



Блок-трансформер

Габаритные размеры блока-трансформера

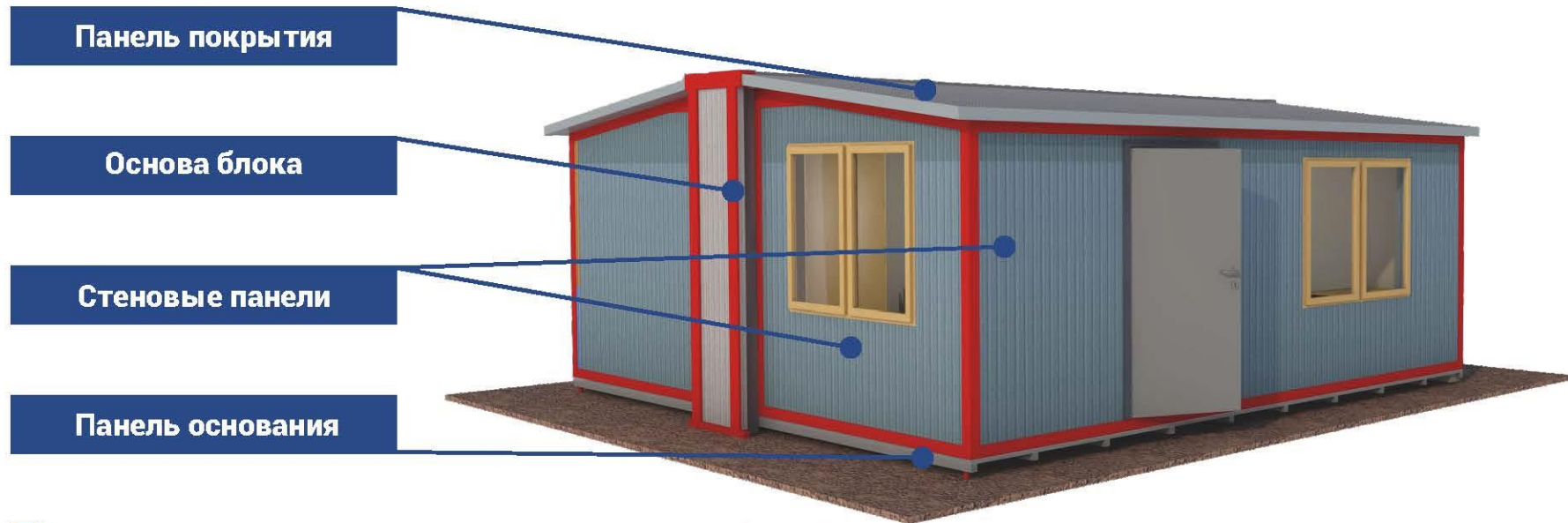


Длина - 5800 мм
Ширина - 680 мм
Высота - 2500 мм



Длина - 5800 мм
Ширина - 4900 мм
Высота - 2500 мм

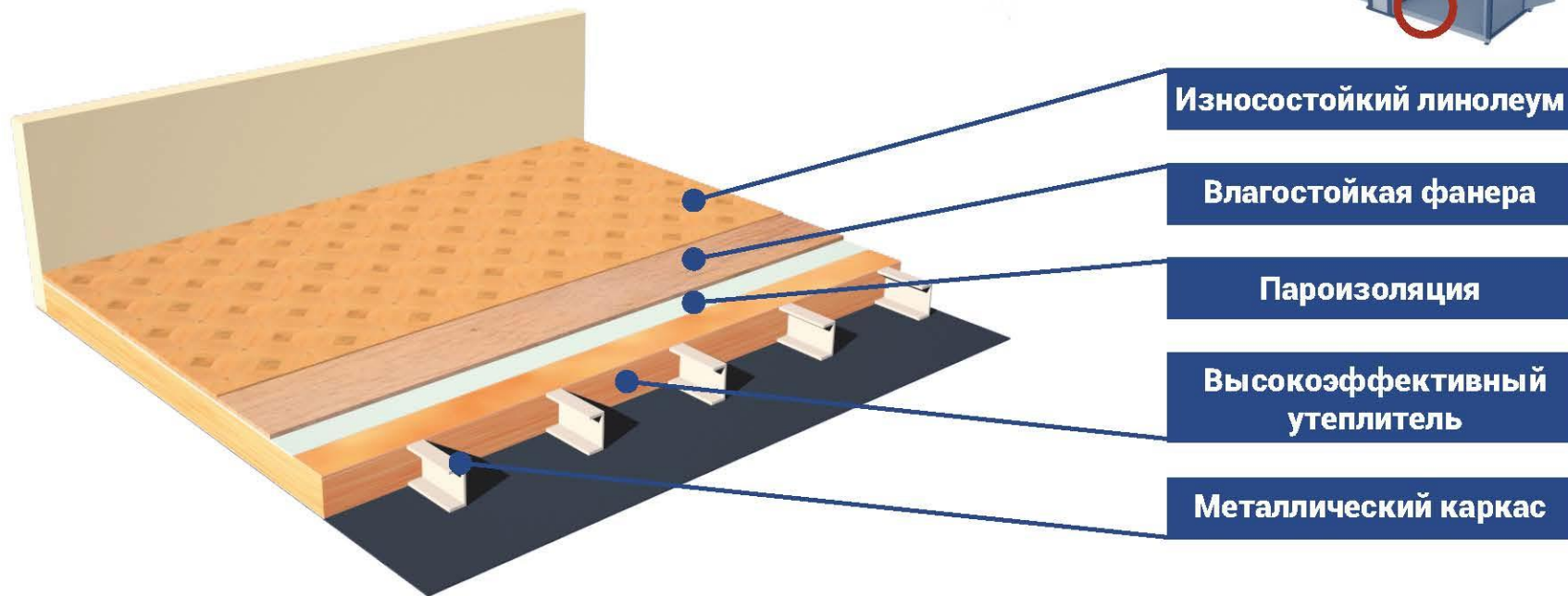
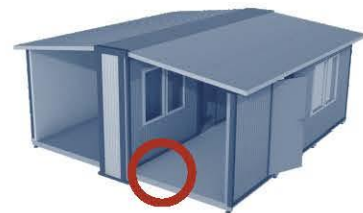
Конструктив блока-трансформера



Основа блока выполнена из стальных профилей.

Стеновые панели и панели покрытия изготавливаются из теплоэффективных 3-х слойных сэндвич-панелей.

Разрез панели основания



Износостойкий линолеум

Влагостойкая фанера

Пароизоляция

Высокоэффективный
утеплитель

Металлический каркас

Панель основания имеет каркасную схему и покрыта высококачественной влагостойкой фанерой.

Узлы соединения

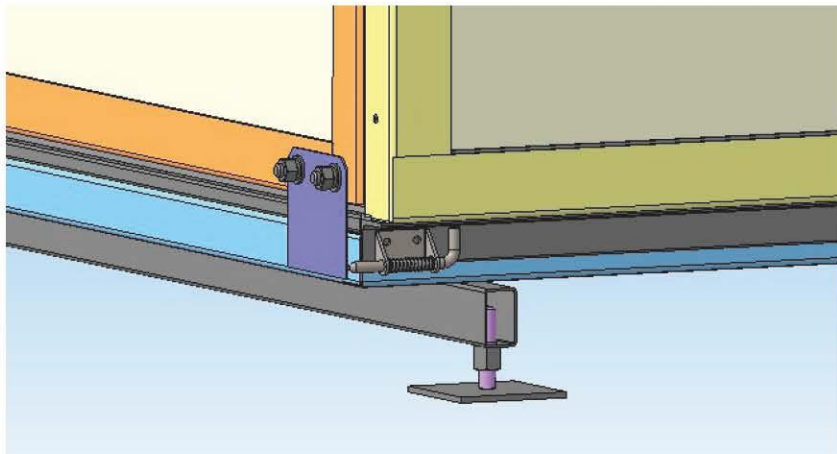
Узел соединения
стеновой панели
с панелью основания



Узел соединения
стеновой панели
с панелью покрытия

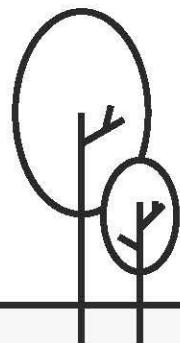


Для обеспечения устойчивости блока в развернутом состоянии его элементы соединяются друг с другом при помощи специальных стяжек



Температурный режим эксплуатации

-7°C



Уплотнения стыков конструктивных элементов блока выполнено пористой резиной.

При наружной температуре -7°C для поддержания внутренней температуры +20°C - требуемая мощность нагревательных приборов составляет 3 кВт.

Трансформация блока



1

Выставляются опоры.
Поднимаются панели покрытия

Трансформация блока осуществляется по принципу «бабочки». Механизм трансформации очень прост и интуитивно понятен. Блок-трансформер может быть установлен как на фундамент, так и на относительно ровную площадку (уплотненный грунт, асфальт, бетон, ж/бетон, брусчатка).

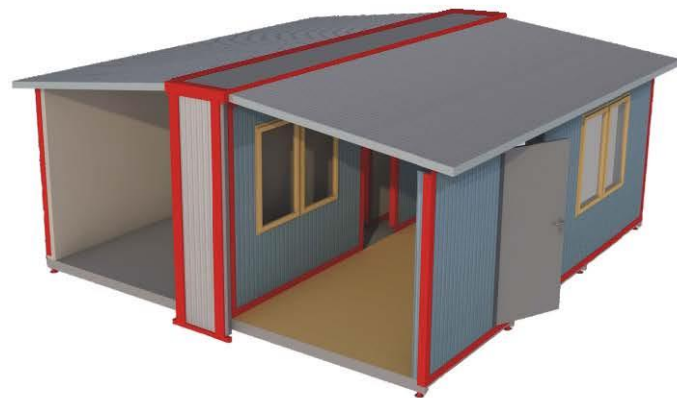


2

Опускаются панели основания.

Трансформация блока

Перепад отметок под выносные опоры +10/-30 мм относительно отметки фундамента под раму основания.
Количество точек опирания на фундамент - 14 шт.



3

С панели основания поднимаются продольные стены.

4

Открываются торцевые стены.

Трансформация блока

Разработанный конструктив позволяет учесть интересы как инвестора, так и конечного потребителя. Транспортные габариты блока-трансформера позволяют существенно сэкономить на доставке, в то время как эксплуатационные габариты позволяют обеспечить комфортное проживание небольшой семьи.



5

Готовый дом.



6

Вариант мебелировки.

Применение блока-трансформера

- Временное жилье, кемпинги, домики тур-баз, дачные домики.



- Оперативный штаб при ЧС, штаб строительства, офис, КПП.



- Варианты мебелировки блока-трансформера в зависимости от назначения.

Применение блока-трансформера

■ Магазин, кафе, пункт проката.

■ Складские помещения.



■ Варианты мебелировки блока-трансформера
в зависимости от назначения.

Логистика

Транспортировка
блока-трансформера
на полуприцепе с бортами.



Масса одного блока-трансформера - 2,7 т.
На 12-ти метровом полуприцепе
размещается 6 блоков в сложенном
состоянии, что позволяет экономить
на транспортной составляющей.



Логистика

Транспортировка
блока-трансформера в 40 футовом контейнере
на прицепе/железнодорожной платформе

